



마크스의 'Ring Plate'는 장 망원렌즈 사용시 진동을 억제함으로써 사진의 질적 향상을 위해 개발된 제품입니다. 기존의 삼각대거치대(이하 렌즈풋)을 대체하여 장착되며, 무게중심을 낮추고 동시에 렌즈의 두 곳을 지지하여 진동 억제에 탁월한 효과를 느낄 수 있습니다. 이로써 기술적으로 장 망원 촬영 시 불가능했던 촬영조건을 가능케 함으로 한 차원 넓어진 창작활동을 경험할 것입니다.

Fine Art Craftsmanship
Ring Plate
 Operating Instructions
 사용 설명서

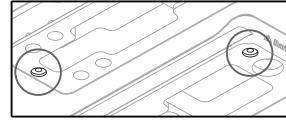
RN-24

for Nikon AF-S NIKKOR 200-400mm f/4G ED VR I / II



※ 본 사양은 품질개선을 위하여 예고없이 변경될 수 있습니다.
 Copyrights(c) 2015 Markins, Inc. All right reserved. Rev-1:K1502

주요 부분의 기능설명

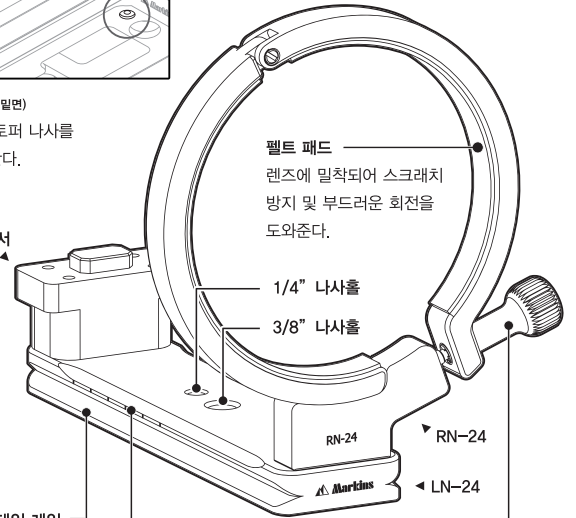


스토퍼 홀(LN-24 밀면)
 필요에 따라 스토퍼 나사를
 조립하여 사용한다.

LN-24 스페이서

1/4" 나사홀
 3/8" 나사홀

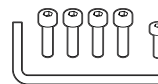
도브테일 레일
 얼라인먼트 인덱스



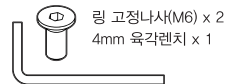
펠트 패드
 렌즈에 밀착되어 스크래치
 방지 및 부드러운 회전을
 도와준다.

링 고정 손잡이
 렌즈를 고정 및 해제시키며, 시계방향으로
 돌리면 잠기고, 반 시계방향으로 돌리면 풀린다.

부속품

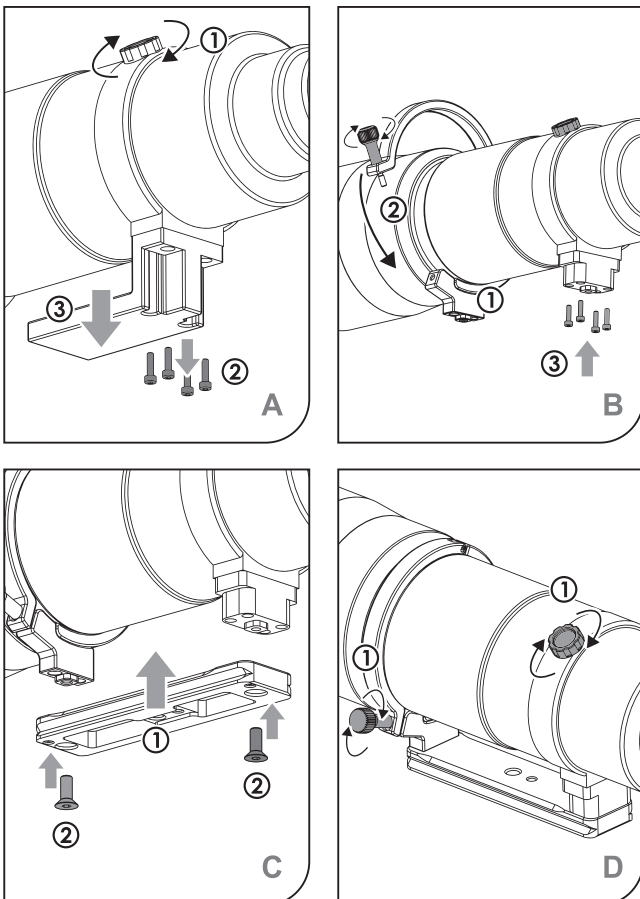


렌즈풋 고정나사(M3) x 4
 스토퍼 나사(M3) x 2
 2.5mm 육각렌치 x 1



링 고정나사(M6) x 2
 4mm 육각렌치 x 1

사용방법 - 장착방법 (그림)



사용방법 - 장착방법

※ 안정된 작업이 가능한 공간에서 장착할 것을 권장합니다.

- A-1. 렌즈 고정 손잡이를 잠근다.
- 2. 렌즈풋 고정나사 4개를 푼다.
- 3. 렌즈풋을 분리한다
- B-1. RN-24를 그림과 같은 위치에 맞춘다.
- 2. 링을 닫고 고정 손잡이를 돌려 가볍게 고정한다.
 (RN-24이 앞뒤 및 회전이 자유로운 상태)
- 3. LN-24 스페이서를 조립한다
- C- 1. LN-24를 각 결합부에 맞추어 가조립한다.
- 2. 두군데의 링 고정 나사(M6)를 가볍게 조인다.
- 3. 조립상태를 확인 후 방법 C-2의 나사들을 번갈아가며 확실시 조인다.
- D-1. 렌즈 고정 손잡이 및 링 고정 손잡이를 조정하여 렌즈 고정상태 및 회전상태를 확인한다.

※ 본 제품은 렌즈의 진동 저감을 위한 제품으로 카메라가 장착된 시스템의 무게중심을 렉수 중심에 맞춰 사용하는 것을 권장합니다.
 (진동 저감 효과는 무게중심의 위치, 링의 잠금상태, 셔터스피드 등 여러가지 요인이 복합적으로 작용)

주의사항

- 1. 렌즈에 닿는 펠트 패드는 부드러운 소재이지만 잠금상태, 이물질 등에 따른 스크래치 및 번들거림이 발생할 수 있음 ※ 펠트 패드는 소모품으로 당사에서 구입 가능
- 2. 스크래치를 유발할 수 있는 입자(모래)에 의해 오염된 경우 제거 후 사용할 것
- 3. 펠트 패드가 비나 눈에 의해 젖은 경우 완전 건조 후 사용할 것
- 4. 렌즈 이동 시 펠리 렌즈풋 고정 손잡이 및 RN-24 링 고정 손잡이의 잠금상태를 확인 후 이동할 것



마크스의 'Ring Plate'는 장 망원렌즈 사용시 진동을 억제함으로써 사진의 질적 향상을 위해 개발된 제품입니다. 기존의 삼각대거치대(이하 렌즈풋)을 대체하여 장착되며, 무게중심을 낮추고 동시에 렌즈의 두 곳을 지지하여 진동 억제에 탁월한 효과를 느낄 수 있습니다. 이로써 기술적으로 장 망원 촬영 시 불가능했던 촬영조건을 가능케 함으로 한 차원 넓어진 창작활동을 경험할 것입니다.

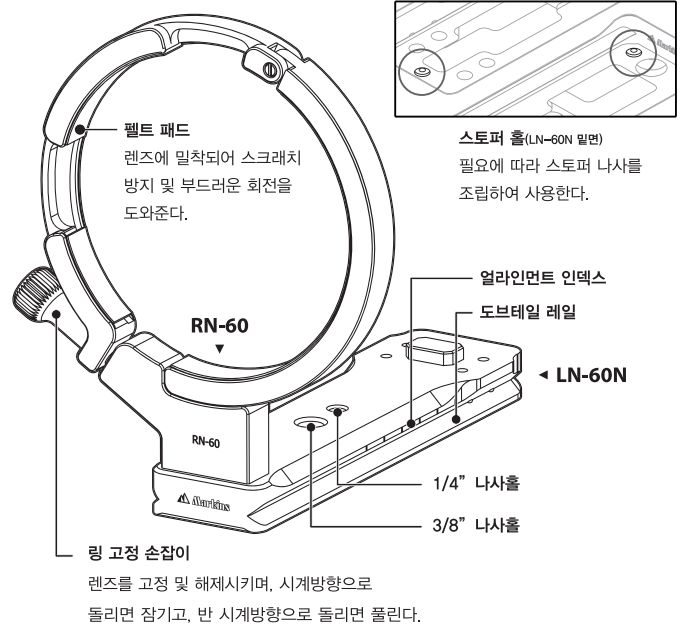
Fine Art Craftsmanship
Ring Plate
 Operating Instructions
 사용 설명서

RN-60



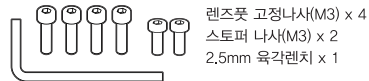
※ 본 사양은 품질개선을 위하여 예고없이 변경될 수 있습니다.
 Copyrights(c) 2014 Markins, Inc. All right reserved. Rev-1:K1410

주요 부분의 기능설명

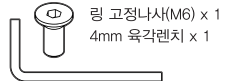


부속품

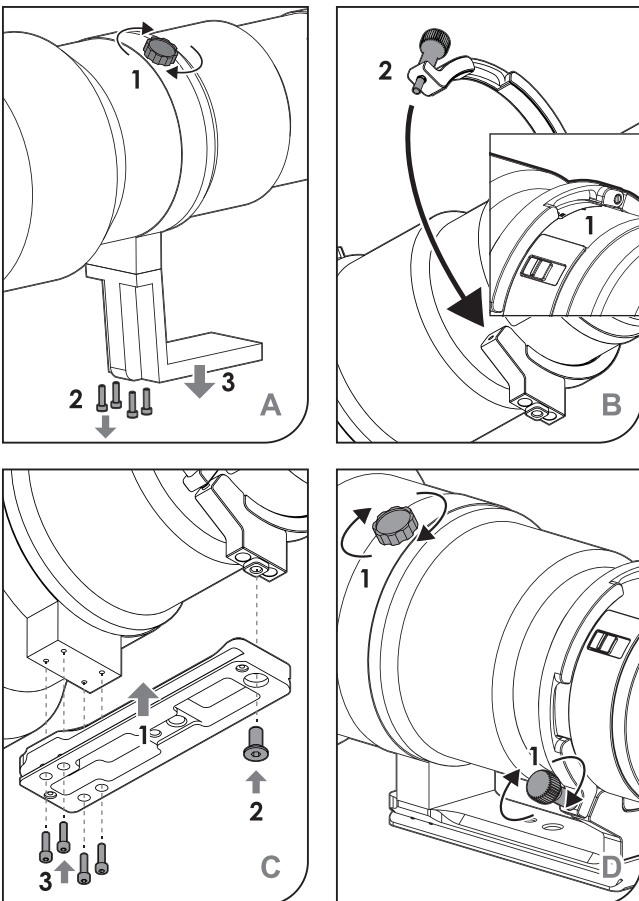
< LN-60N >



< RN-60 >



사용방법 - 장착방법 (그림)



사용방법 - 장착방법

※ 공간이 충분히 확보된 상태에서 장착할 것을 권장합니다.

- A-1. 렌즈 고정 손잡이를 잠근다.
 - 2. 렌즈풋 고정나사 4개를 푼다.
 - 3. 렌즈풋을 분리한다
 - B-1. RN-60을 렌즈 거리계창 위치에 맞춘다.
 - 2. 링을 닫고 고정 손잡이를 돌려 가볍게 고정한다.
 (RN-60이 앞뒤 및 회전이 자유로운 상태)
 - C- 1. LN-60N을 각 결합부에 맞추어 가조립한다.
 - 2. 링 고정 나사(M6)를 가볍게 조인다.
 - 3. 렌즈풋 고정나사(M3)를 가볍게 조인다.
 - 4. 조립상태를 확인 후 방법 C-2,3의 나사들을 번갈아가며 확실히 조인다.
 - D-1. 렌즈 고정 손잡이 및 링 고정 손잡이를 조정하여 렌즈 고정상태 및 회전상태를 확인한다.
- ※ 본 제품은 렌즈의 진동 저감을 위한 제품으로 카메라가 장착된 시스템의 무게중심을 렉수 중심에 맞춰 사용하는 것을 권장합니다.
 (진동 저감 효과는 무게중심의 위치, 링의 잠금상태, 셔터스피드 등 여러가지 요인이 복합적으로 작용)

주의사항

- 1. 렌즈에 닿는 펠트 패드는 부드러운 소재이지만 잠금상태, 이물질 등에 따른 스크래치 및 번들거림이 발생할 수 있음 ※ 펠트 패드는 소모품으로 당사에서 구입 가능
- 2. 펠트 패드가 비나 눈에 의해 젖은 경우 완전 건조 후 사용할 것
- 3. 스크래치를 유발할 수 있는 입자(모래)에 의해 오염된 경우 제거 후 사용할 것
- 4. 렌즈 이동 시 펠리 렌즈풋 고정 손잡이 및 RN-60 링 고정 손잡이의 잠금상태를 확인 후 이동할 것



마크킨의 'Ring Plate'는 장 망원렌즈 사용시 진동을 억제함으로써 사진의 질적 향상을 위해 개발된 제품입니다. 기존의 삼각대거치대(이하 렌즈풋)을 대체하여 장착되며, 무게중심을 낮추고 동시에 렌즈의 두 곳을 지지하여 진동 억제에 탁월한 효과를 느낄 수 있습니다. 이로써 기술적으로 장 망원 촬영 시 불가능했던 촬영조건을 가능케 함으로 한 차원 넓어진 창작활동을 경험할 것입니다.

Fine Art Craftsmanship

Ring Plate

Operating Instructions

사용 설명서

RC-40

(for Canon EF 400mm f/2.8L IS II USM)

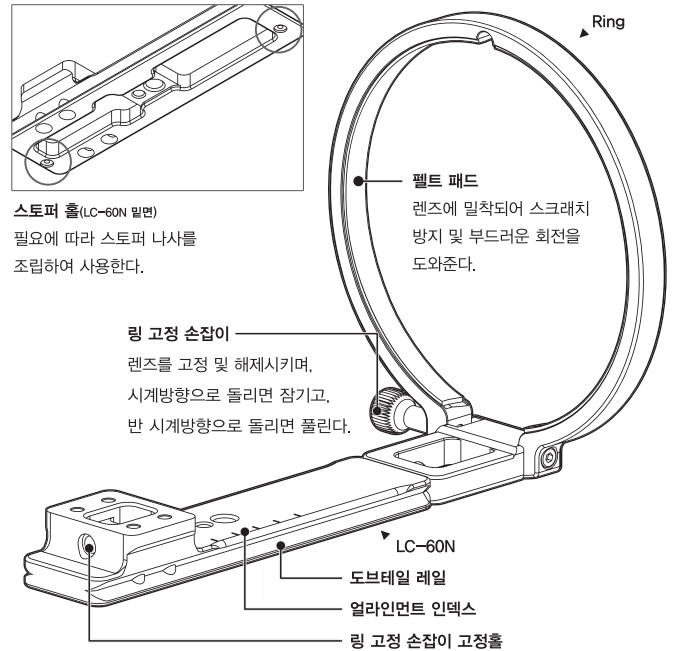
RC-60

(for Canon EF 600mm f/4L IS II USM)

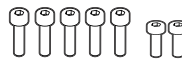


※ 본 사양은 품질개선을 위하여 예고없이 변경될 수 있습니다.
Copyrights(c) 2015 Markins, Inc. All right reserved. Rev-1:K1502

주요 부분의 기능설명

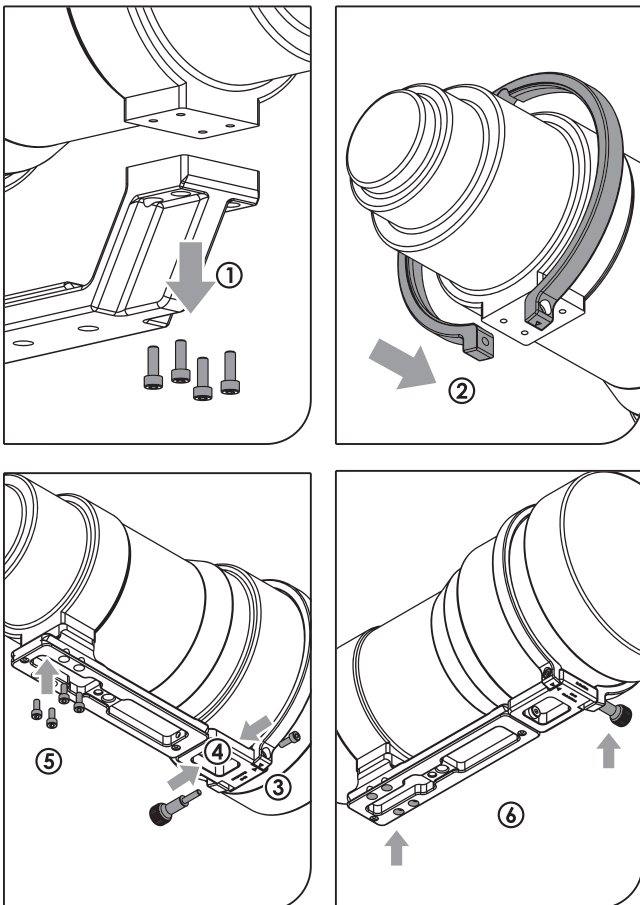


부속품



렌즈풋 고정나사(M4) x 5
스토퍼 나사(M3) x 2
2.5mm 육각렌치 x 1
3mm 육각렌치 x 1

사용방법 - 장착방법



사용방법 - 장착방법

※ 안정된 작업이 가능한 공간에서 장착할 것을 권장합니다.

1. 기존의 렌즈풋을 분리한다
2. 링을 뒤에서부터 끼워 그림과 같은 위치에 걸친다.
이때 삼각형 표시된 부분이 그림처럼 오른쪽으로 가도록 한다.
3. 긴 플레이트와 링아웃 어댑터를 그림과 같이 설치하고 삼각형을 일치시킨다.
4. M4 나사를 가조립하고 반대편에는 링 고정 손잡이를 끼워 살짝 잠근다.
5. 렌즈풋 고정부의 네개의 M4 나사를 잠근다.
6. 링과 플레이트의 렌즈와의 조립 상태를 확인한 후 모든 나사를 꼭 조인다.

※ 렌즈 후드를 거꾸로 끼워 보관하기 위해서는 링 고정 손잡이를 풀어 고정홀에 돌려 넣는다. 촬영을 위해 후드를 앞으로 끼운 후에 다시 링 고정 손잡이를 링 좌측에 끼워 링을 고정하고 풀고 한다.

※ 본 제품은 렌즈의 진동 저감을 위한 제품으로 카메라가 장착된 시스템의 무게중심을 렉수 중심에 맞춰 사용하는 것을 권장합니다.

(진동 저감 효과는 무게중심의 위치, 링의 잠금상태, 셔터스피드 등 여러가지 요인이 복합적으로 작용)

주의사항

1. 렌즈에 달는 펠트 패드는 부드러운 소재이지만 잠금상태, 이물질 등에 따른 스크래치 및 번들거림이 발생할 수 있음 ※ 펠트 패드는 소모품으로 당사에서 구입 가능
2. 스크래치를 유발할 수 있는 입자(모래)에 의해 오염된 경우 제거 후 사용할 것
3. 펠트 패드가 비나 눈에 의해 젖은 경우 완전 건조 후 사용할 것
4. 렌즈 이동 시 펠트 렌즈풋 고정 손잡이 및 RC-40,60 링 고정 손잡이의 잠금상태를 확인 후 이동할 것